



BEAUTY & RETAIL

garysworkwear.com

BEAUTY & RETAIL

Proponemos una colección completa para los sectores de peluquería, estética, bienestar y dependientes de comercio, quienes proporcionan atención y asesoramiento en primera fila a los clientes y aquí es donde transmitir una buena imagen es la clave.

Crea tu estilo con nosotros; la calidad en nuestros tejidos siempre es nuestra apuesta segura y la innovación en diseños nuestro compromiso diario.

La nueva colección BEAUTY & RETAIL de Uniformes Gary's es un auténtico recorrido de colores, estilos y outfits.

Abre este catálogo y disfruta del paseo.

We recommend you this complete collection for the hairdressing, aesthetics and well-being sectors, and shop assistant who provide customer service and advice in the front line so it is at this point where transmitting a good image is the key.

Create your style with us; the quality of our fabrics is always our safe bet and innovation in designs our daily commitment.

The new BEAUTY & RETAIL collection of Gary's Workwear is an authentic tour of colors, styles and outfits.

Open this catalogue and enjoy the ride.



ÍNDICE INDEX



REF.	PAGE.	REF.	PAGE.	REF.	PAGE.
◆ 100003	94	◇ 350001	99	● 652200	11
◆ 100004	92	◇ 350002	97	● 652500	19
116500	101	◇ 350300	98	■ 652600	53
● 200029	72	390001	90	● 652800	7
▲ 200031	74	390002	90	● 652900	20
● 200032	69	390003	90	● 653200	12
● 200034	67	390004	90	● 653500	4
▲ 200035	76	● 550006	54	● 700016	113
● 200036	68	● 552800	65	◆ 700018	114
● 200037	70	◇ 596900	100	◆ 700021	114
▲ 200038	77	● 600021	39	● 700024	113
● 200039	71	● 600022	23	▲ 700033	111
▲ 200043	78	● 600023	24	● 700036	102
▲ 200044	75	▲ 600024	42	● 700037	38
▲ 200045	80	● 600025	33	▲ 700038	110
▲ 200046	83	● 600026	34	▲ 700039	44
◆ 200047	73	● 600027	56	● 700041	35
◆ 200048	73	● 600028	58	● 700042	105
◆ 202300	115	■ 600029	61	● 700044	108
◆ 203500	115	● 600031	26	● 700045	104
● 203600	115	● 600032	10	▲ 700046	110
■ 203900	115	● 600033	6	● 700047	103
312200	116	● 600035	33	● 700048	108
		▲ 600036	40	■ 700049	109
		■ 600037	48	● 700051	112
		■ 600039	47	■ 700052	107
		■ 600041	63	● 700600	106
		■ 600042	62	● 704700	105
		◆ 600054	88	● 704900	112
		● 600055	8	◆ 780200	111
		● 600056	30	◆ 780300	111
		● 600057	9	● 800041	59
		● 600058	15	● 850004	86
		● 600059	56	● 850005	85
		● 600061	28	● 850006	85
		● 610600	12	● 850007	86
		● 610900	20	● 850012	36
		● 634700	64	● 850023	86
		● 634800	16	● 850024	86
		● 635500	14	◆ 950008	95
		● 635800	5	■ 950011	50
		■ 651600	52		

- MICROFIBRA/MICROFIBRE
- MICROFIBRA 360/MICROFIBRE 360
- MICROFIBRA 360 VIGORÉ/MICROFIBRE 360 VIGORÉ
- PUNTO CREPÉ GRUESO/THICK CREPE KNIT
- CREPÉ/CREPE
- ▲ BAMBULA
- PLANA/WOVEN
- PEACH
- PLANA BIELÁSTICA/BIELASTIC FLAT WOVEN
- X.LINEN
- STRECH
- ▲ SARGA/SERGE
- PUNTO FINO/FINE KNIT
- ◆ SARGA ELÁSTICA/SERGE STRETCH
- ◆ VAQUERO/DENIM
- ◇ PLANA MARROQUINE/MARROQUINE WOVEN
- ◆ PUNTO INTERLOCK/INTERLOCK KNIT

MICROFIBRA
MICROFIBRE

148 gr/m² - 100%PES

Antibacterias
Repele cabello y líquidos
Alta transpirabilidad
No necesita plancha
No se alteran colores ni dibujos
Tolerancia a salpicaduras de lejía
Secado rápido
Lavado 90 °C

*Antibacterial
Repels hair and liquids
High breathability
No iron needed
Colours and stamps do not fade
Bleach splash tolerance
Fast dry
Washable at 90°C*

BLUSAS
BLOUSES



653500
FORMENTERA

XS-XXL
MICROFIBRA
MICROFIBRE
148 gr/m²
100%PES

C/001 Negro *Black*
C/101 Blanco *White*



635800
CINTA

XS-YL
MICROFIBRA
MICROFIBRE
148 gr/m²
100%PES

C/001 Negro Black
C/101 Blanco White



600033
ALHELÍ
XS-XXL
MICROFIBRA
MICROFIBRE
148 gr/m²
100%PES

C/101 Blanco *White*





652800
CUBA

XS-YL
MICROFIBRA
MICROFIBRE
148 gr/m²
100%PES

C/101 Blanco *White*
C/001 Negro *Black*





600055
FICUS

XS-XXL
MICROFIBRA
MICROFIBRE
148 gr/m²
100%PES

C/001 Negro Black



600057
TIACA

XS-XXL
MICROFIBRA
MICROFIBRE
148 gr/m²
100%PES

C/001 Negro Black

600032
LANTANA

XS-XXL
MICROFIBRA
MICROFIBRE
148 gr/m²
100%PES

C/101 Blanco *White*
C/001 Negro *Black*





652200
ELBA

XS-YL
MICROFIBRA
MICROFIBRE
148 gr/m²
100%PES

C/001 Negro *Black*
C/101 Blanco *White*



**653200
MALDIVAS**

MUJER WOMAN

XS-YL

MICROFIBRA

MICROFIBRE

148 gr/m²

100%PES

C/139 Gris Marengo *Dark Grey*

C/001 Negro *Black*

C/101 Blanco *White*

**610600
MILOS**

HOMBRE MAN

XS-YL

MICROFIBRA

MICROFIBRE

148 gr/m²

100%PES

C/001 Negro *Black*

C/101 Blanco *White*

C/139 Gris Marengo *Dark Grey*



635500
POPPY

XS-YL
MICROFIBRA
MICROFIBRE
148 gr/m²
100%PES

C/001 Negro Black



60058
SILENE

XS-XXL
MICROFIBRA
MICROFIBRE
148 gr/m²
100%PES

C/001 Negro Black





634800
BEGONIA

XS-XXL
MICROFIBRA
MICROFIBRE
148 gr/m²
100%PES

C/101 Blanco *White*
C/127 Pistacho *Pistachio*
C/115 Turquesa *Turquoise*
C/116 Naranja *Orange*



gary's WORKWEAR

**Viste con confianza.
Trabaja con comodidad.**

Dress with confidence. Work comfortably.





652500
CÓRCEGA

XS-XXL
MICROFIBRA
MICROFIBRE
148 gr/m²
100%PES

C/101 Blanco *White*
C/142 Arena *Sand*

610900
MALLORCA

HOMBRE MAN
XS-YL
MICROFIBRA
MICROFIBRE
148 gr/m²
100%PES

C/001 Negro *Black*
C/139 Gris marengo *Dark grey*
C/101 Blanco *White*
C/142 Arena *Sand*



652900
MENORCA

MUJER WOMAN
XS-YL
MICROFIBRA
MICROFIBRE
148 gr/m²
100%PES

C/001 Negro *Black*
C/139 Gris marengo *Dark grey*
C/101 Blanco *White*
C/142 Arena *Sand*





MICROFIBRA 360
by **gary's** WORKWEAR

CON TRATAMIENTO
SILVADUR™
The Science of Intelligent Freshness
with SILVADUR Treatment

SILVADUR TM 930 FLEX ANTIBACTERIANO

Con iones de plata
Aporta protección y frescura

*With silver antimicrobial ions
Protection and freshness*

170 gr/m² - 95%PES 5%EA

Absorbe y mantiene alejado el sudor de la piel, esto facilita la transpiración y evaporación de la humedad ofreciendo así una mayor frescura.

Absorbs perspiration wicks sweat and keeps it away from skin, facilitating the transpiration and evaporation of moisture giving added freshness.



AJUSTE 360
ADJUSTMENT



ANTIBACTERIANO
ANTIBACTERIAL



TRANSPIRABLE
BREATHABLE



GUIDADO FÁCIL
EASY CARE





600022
PENSAMIENTO

XS-XXL
MICROFIBRA 360
MICROFIBRE 360
170 gr/m²
95%PES 5%EA

C/001 Negro *Black*
C/101 Blanco *White*
C/152 Azul grisáceo *Grey blue*

600023
MAGNOLIA

XS-XXL
MICROFIBRA 360
MICROFIBRE 360
170 gr/m²
95%PES 5%EA

C/001 Negro *Black*
C/152 Azul grisáceo *Grey blue*
C/101 Blanco *White*





600031
LIRIO

XS-XXL
MICROFIBRA 360
MICROFIBRE 360
170 gr/m²
95%PES 5%EA

C/001 Negro Black
C/101 Blanco White





garysworkwear.com



600061
BELEÑO

XS-XXL
MICROFIBRA 360
MICROFIBRE 360
170 gr/m²
95%PES 5%EA

C/101 Blanco *White*
C/001 Negro *Black*





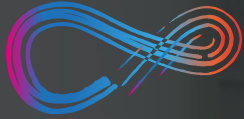
600056
ÁLAMO

XS-XXL
MICROFIBRA 360
MICROFIBRE 360
170 gr/m²
95%PES 5%EA

C/001 Negro *Black*

BEAUTY & RETAIL





MICROFIBRA 360
by **gary's** WORKWEAR

VIGORÉ

170 gr/m² - 95%PES 5%EA

Tejido jaspeado que suele utilizarse con fibras de diversos colores para conseguir que la prenda no tenga matíz plano, sino dotarla de intensidades más sutiles o marcadas, lo que le da una apariencia similar al efecto del lino dándole un carácter y apariencia muy singulares y atractivos.

Gran durabilidad.
Alta transpirabilidad.
Tacto suave.
Elasticidad.

Marbled fabric that is usually used with fibers of different colours to ensure that the garment does not have a flat hue. As a result, we get an appearance similar to a linen effect, with a very unique character, appearance and attractiveness.

*Great durability.
High breathability.
Smooth touch.
Elasticity.*



AJUSTE 360
ADJUSTMENT



ANTIBACTERIANO
ANTIBACTERIAL



TRANSPIRABLE
BREATHABLE



CUIDADO FÁCIL
EASY CARE



600025
CAMPANILLA

XS-XXL
MICROFIBRA 360 VIGORÉ
MICROFIBRE 360 VIGORÉ
170 gr/m²
95%PES 5%EA

C/117 Gris perla *Pearl grey*



600035
ABEDUL

XS-XXL
MICROFIBRA 360 VIGORÉ
MICROFIBRE 360 VIGORÉ
170 gr/m²
95%PES 5%EA

C/117 Gris perla *Pearl grey*



**PUNTO CREPÉ
GRUESO**

THICK CREPE KNIT

265 gr/m² - 95%PES 5%EA

Tejido muy elástico y suave.
Garantiza comodidad y libertad de
movimiento.

*Very stretchable and soft fabric
provides with comfort and freedom
of movement.*

**600026
VEZA**

XS-XXL
PUNTO CREPÉ GRUESO
THICK CREPE KNIT
265 gr/m²
95%PES 5%EA

C/001 Negro Black

700041

XS-XXL
PUNTO CREPÉ GRUESO
THICK CREPE KNIT
265 gr/m²
95%PES 5%EA

C/001 Negro Black



850012
ROBINIA

XS-XXL
PUNTO CREPÉ GRUESO
THICK CREPE KNIT
265 gr/m²
95%PES 5%EA

C/001 Negro Black
C/110 Beige





CREPÉ
CREPE

220 gr/m² - 97%PES 3%EA

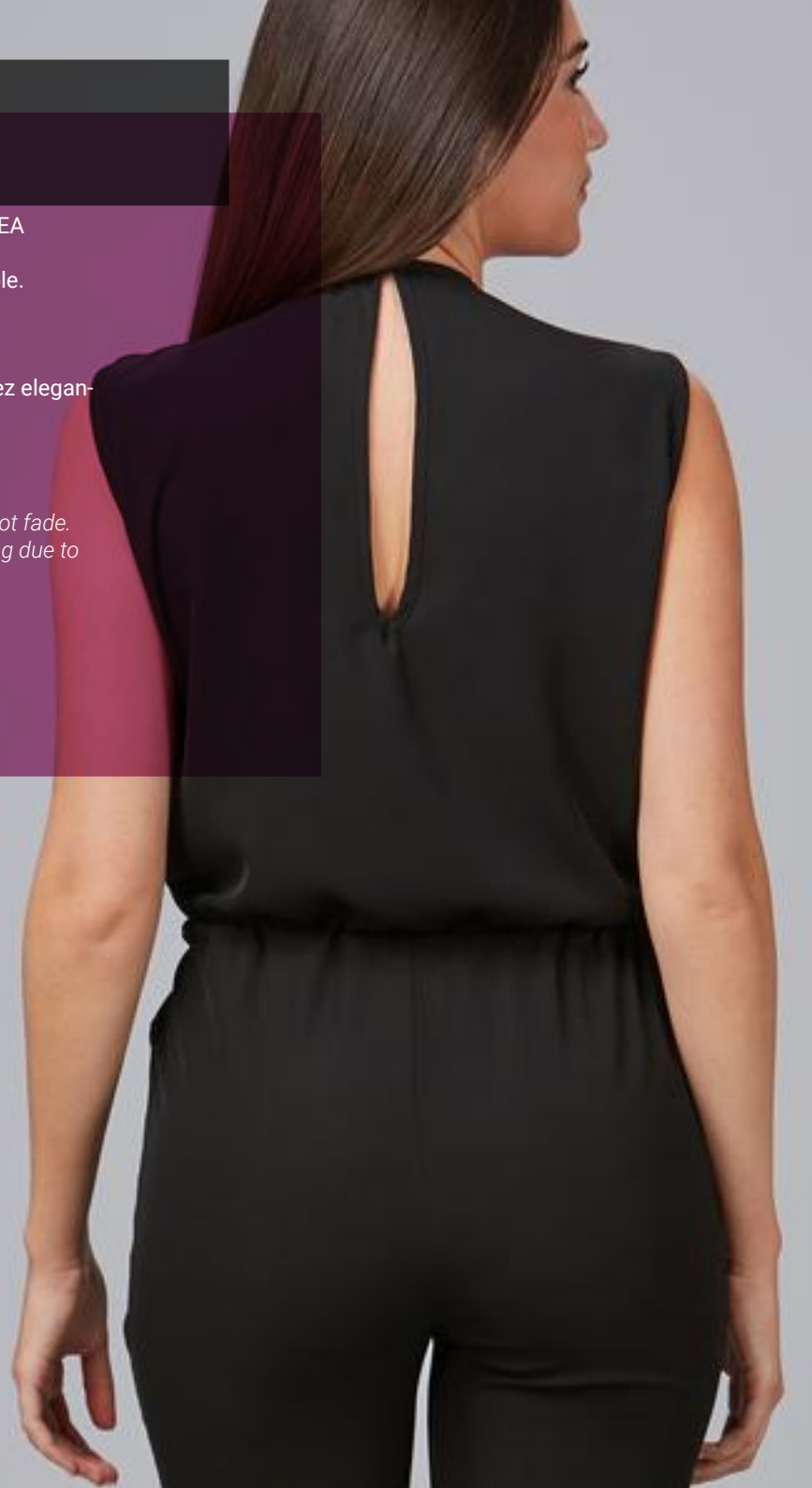
Tejido ligero y transpirable.
Secado rápido.
Con caída.
Agradable al tacto.
Aporta frescura y a su vez elegancia.

*Nice and fresh fabric.
Colours and stamps do not fade.
Great resistance to peeling due to friction.
Easy ironing.
Fast dry.*

700037

XS-XXL
CREPÉ
CREPE
220 gr/m²
97%PES 3%EA

C/001 Negro Black



600021
ZULLA

XS-XXL
CREPÉ
CREPE
220 gr/m²
97%PES 3%EA

C/101 Blanco *White*



BAMBULA
BAMBULA

160 gr/m² - 100%PES

Tejido muy fresco y transpirable.
Agradable al tacto y muy resistente.
Aspecto de plisados permanentes muy pequeños.

*Very fresh and breathable fabric.
Pleasant to the touch and very resistant.
Appearance of very small permanent pleats.*

600036
JARA

XS-XXL
BAMBULA
BAMBULA
160 gr/m²
100%PES

C/110 Beige





**ES UNA CUESTIÓN
DE ESTILO**

IT IS A MATTER OF STYLE

gary's WORKWEAR

60024
PIMPINELA

XS-XXL
BAMBULA
BAMBULA
160 gr/m²
100%PES

C/157 Nude
C/110 Beige
C/154 Verde musgo *Moss green*





700039

XS-XXL
BAMBULA
BAMBULA
160 gr/m²
100%PES

C/157 Nude
C/110 Beige
C/154 Verde musgo *Moss green*



**LA MODA LABORAL
ES UNA FORMA DE DESTACAR**

FASHION AT WORK IS A WAY TO STAND OUT

gary's WORKWEAR



PLANA
WOVEN

220 gr/m² - 88%PES 12%EA

Tejido agradable y fresco.
No se alteran los colores tras los lavados.
Gran resistencia al peeling por el roce.
Fácil planchado.
Secado rápido.

*Very pleasant fabric.
Colours do not change after washes.
Great resistance to peeling by rubbing.
Easy ironing.
Fast drying.*





600039

MELI

XS-XXL

PLANA

WOVEN

220 gr/m²

88%PES 12%EA

C/169 Azul maya *Mayan blue*

C/110 Beige

C/001 Negro *Black*

600037
ARABIS

XS-XXL
PLANA
WOVEN
220 gr/m²
88%PES 12%EA

C/110 Beige
C/169 Azul maya *Mayan blue*
C/001 Negro *Black*







950011
MORERA

P-M-G-SG
PLANA
WOVEN
220 gr/m²
88%PES 12%EA

C/001 Negro Black



651600
MADEIRA

XS-XXL
PLANA
WOVEN
120 gr/m²
86%PES 14%EA

C/001 Negro *Black*



652600
SAONA

XS-XXL
PLANA
WOVEN
120 gr/m²
86%PES 14%EA

C/001 Negro Black



X.LINEN

195 gr/m² - 65%PES 30%VI 5%EA

Apariencia de lino.
Forma elástica.
Transpirable.
Tacto suave.

*Linen appearance.
With stretch.
Breathable.
Soft touch.*



550006

XS-XXL
X-LINEN
195 gr/m²
65%PES 30%VI 5%EA

C/001 Negro Black
C/157 Nude
C/104 Marino Navy
C/110 Beige



600027
LOTO

MUJER WOMAN
XS-XXL
X-LINEN
195 gr/m²
65%PES 30%VI 5%EA

C/001 Negro Black
C/110 Beige
C/104 Marino Navy
C/157 Nude

600059
CICLAMEN

HOMBRE MAN
XS-XXL
X-LINEN
195 gr/m²
65%PES 30%VI 5%EA

C/001 Negro Black
C/110 Beige
C/104 Marino Navy



PEACH

125 gr/m² - 100%PES

Tecnología que evita el paso de salpicaduras de agua y líquidos.
Alta transpirabilidad
Textura piel de melocotón.
Acabado satinado.
Caída inigualable.

*Technology that prevents water penetration and fluid splashes.
High breathability.
Peach skin texture.
Satin finish.
Unique drape.*

600028 LIATRIS

XS-XXL
PEACH
125 gr/m²
100%PES

C/001 Negro Black

HIDRÓFUGO
STAIN RESISTANT



800041
GIRASOL

XS-XXL
PEACH
125 gr/m²
100%PES

C/001 Negro Black

HIDRÓFUGO
WATER-REPELLENT



PLANA BIELÉSTICA
BIELASTIC FLAT WOVEN

120 gr/m² - 95%PES 5%EA

Tejido elegante que mantiene su forma tras los lavados sin perder su adaptabilidad al movimiento. Muy transpirable. Secado rápido. Resistente al peeling. Caída inigualable.

*Elegant fabric that maintains its shape after washing without losing its adaptability to movement.
High breathability
Fast dry
Peeling-resistant
Unique draped*

gary's WORKWEAR





600029
BUGULA

XS-XXL
PLANA
WOVEN
120 gr/m²
95%PES 5%EA

C/101 Blanco *White*
C/001 Negro *Black*



600042
CARDOTA

XS-XXL
PLANA
WOVEN
120 gr/m²
95%PES 5%EA

C/101 Blanco *White*
C/001 Negro *Black*

600041
VINCA

XS-XXL
PLANA
WOVEN
120 gr/m²
95%PES 5%EA

C/101 Blanco *White*
C/001 Negro *Black*



STRECH

165 gr/m² - 100%PES

Tejido sintético.
Secado rápido.
No necesita plachado.
Tolerancia a salpicaduras de lejía
No se alteran los colores ni dibujos.

*Synthetic fabric.
Fast dry.
No ironing needed.
Bleach splash tolerance
Colours and stamps do not fade.*



634700 ADELFA

XS-YL
STRECH
165 gr/m²
100%PES

C/001 Negro Black
C/641 Frambuesa Raspberry
C/101 Blanco White



552800
ANTÁRTIDA

XS-YL
STRECH
165 gr/m²
100%PES

C/101 Blanco *White*
C/001 Negro *Black*
C/641 Frambuesa *Raspberry*

CASULLAS MICROFIBRA

MICROFIBRE CHASUBLES





20034
ASTER

TALLA ÚNICA *ONE SIZE*
MICROFIBRA
MICROFIBRE
148 gr/m²
100%PES

C/001 Negro Black





200036
TARAZA

TALLA ÚNICA *ONE SIZE*
MICROFIBRA
MICROFIBRE
148 gr/m²
100%PES

C/139 Gris marengo *Dark grey*
C/142 Arena *Sand*



20032
BORBOLETA

TALLA ÚNICA *ONE SIZE*

MICROFIBRA

MICROFIBRE

148 gr/m²

100%PES

C/001 Negro *Black*

garysworkwear.com



200037
DEDALERA

TALLA ÚNICA *ONE SIZE*
MICROFIBRA
MICROFIBRE
148 gr/m²
100%PES

C/001 Negro Black





200039
CALCITA

TALLA ÚNICA ONE SIZE

MICROFIBRA

MICROFIBRE

148 gr/m²

100%PES

C/104 Marino Navy



200029
LOBELIA

TALLA ÚNICA *ONE SIZE*
MICROFIBRA
MICROFIBRE
148 gr/m²
100%PES

C/138 *Frambuesa Raspberry*
C/101 *Blanco White*



200047
AMAPOLA

TALLA ÚNICA *ONE SIZE*
TEJANO
DENIM
160 gr/m²
98%CO 2%EA

C/834 Zafiro *Sapphire*

CASULLAS TEJANAS
JEANS CHASUBLES



200048
NARCISO

TALLA ÚNICA *ONE SIZE*
TEJANO
DENIM
160 gr/m²
98%CO 2%EA

C/834 Zafiro *Sapphire*



CASULLAS SARGA

SERGE CHASUBLES



200031
NENÚFAR

TALLA ÚNICA *ONE SIZE*

SARGA

SERGE

208gr/m²

100%PES

C/001 Negro *Black*



200044
PROTEA

TALLA ÚNICA ONE SIZE

SARGA

SERGE

208gr/m²

100%PES

C/604 Albero Gold sand

C/607 Granate Burgundy





200035
VERBENA

TALLA ÚNICA *ONE SIZE*
SARGA
SERGE
208gr/m²
100%PES

C/001 Negro Black
C/104 Marino Navy



200038
SAUCO

TALLA ÚNICA *ONE SIZE*

SARGA

SERGE

208gr/m²

100%PES

C/001 Negro *Black*

200043
HAYA

TALLA ÚNICA *ONE SIZE*
SARGA
SERGE
208gr/m²
100%PES

C/133 Coral
C/107 Celeste *Blue ciel*
C/143 Agua marina *Aqua marine*





garysworkwear.com



200045
IXOLA

TALLA ÚNICA *ONE SIZE*
SARGA
SERGE
208gr/m²
100%PES

C/619 Caldera Boiler colour
C/596 Navy Dark blue
C/599 Caqui Khaki
C/597 Arena Sand
C/001 Negro Black
C/598 Ceniza Ash







200046
GAZANIA

TALLA ÚNICA ONE SIZE

SARGA

SERGE

208gr/m²

100%PES

C/599 Caqui Khaki

C/619 Caldera Boiler colour

C/596 Navy Dark blue

C/001 Negro Black

C/598 Ceniza Ash

C/597 Arena Sand

PUNTO FINO

FINE KNIT

195 gr/m² - 95%PES 5%EA

Tejido muy elástico y suave.
Garantiza comodidad y libertad de movimiento.

Very stretchable and soft fabric provides with comfort and freedom of movement.



garysworkwear.com

850005
BREZO

XS-XXL
PUNTO FINO
FINE KNIT
195 gr/m²
95%PES 5%EA

C/001 Negro Black



850006
LILO

XS-XXL
PUNTO FINO
FINE KNIT
195 gr/m²
95%PES 5%EA

C/001 Negro Black



**850007
SABINA**

MUJER WOMAN
XS-XXL
PUNTO FINO
FINE KNIT
195 gr/m²
95%PES 5%EA

C/001 Negro Black
C/101 Blanco White

**850004
CARPE**

HOMBRE MAN
XS-XXL
PUNTO FINO
FINE KNIT
195 gr/m²
95%PES 5%EA

C/001 Negro Black
C/101 Blanco White

**Disponibles en ambos colores
para hombre y para mujer.**

*Available in both colours
for man and woman.*

Repele el
Hair rep



cabello bellent

850024 MELIA

MUJER WOMAN
XS-XXL
PUNTO FINO
FINE KNIT
195 gr/m²
95%PES 5%EA

C/001 Negro Black
C/101 Blanco White

850023 MALUS

HOMBRE MAN
XS-XXL
PUNTO FINO
FINE KNIT
195 gr/m²
95%PES 5%EA

C/001 Negro Black
C/101 Blanco White

**Disponibles en ambos colores
para hombre y para mujer.**

*Available in both colours
for man and woman.*





SARGA ELÁSTICA
SERGE STRETCH

206 gr/m² - 59%CO 39%PES 2%EA

Tejido fluido y elástico.
Con caída y agradable al tacto.

*Elastic and fluid fabric.
With drape and pleasant to the
touch.*

600054
ACIRÓN

Unisex

XS-XXL

SARGA

SERGE

206 gr/m²

59%CO 39%PES 2%EA

C/149 Verde caqui *Khaki green*

C/151 Camel

C/001 Negro *Black*





Escudos bordados termoadhesivos

THERMOADHESIVE EMBROIDERED EMBLEM

Ahora puedes elegir tu escudo bordado para personalizar tu prenda y diferenciar tu estilo. Aplícalo tu mism@ en casa con la plancha.

Now you can choose your embroidered emblem to customize your garment and differentiate your style. Apply them yourself with the iron at home.



REF.390001



REF.390002



REF.390003



REF.390004



BEAUTY & RETAIL

VAQUERO PIEL LEATHER DENIM

TEJIDO PRINCIPAL MAJOR
VAQUERO DENIM
400 gr/m² 100%CO

TEJIDO SECUNDARIO SECUNDARY
PIEL RECICLADA RECYCLED LEATHER
448 gr/m² 100%LE

Combinación de vaquero con complementos de piel.
Materiales duraderos, resistentes a las manchas y las arrugas, y fáciles de mantener.

*Denim and leather accessories combination.
Durable materials, stain and wrinkle resistant, and easy to maintain.*

100004 **DELANTAL PETO BIB APRON** **Unisex**

TALLA ÚNICA ONE SIZE
TEJIDO PRINCIPAL MAJOR
VAQUERO DENIM
400 gr/m²
100%CO
TEJIDO SECUNDARIO SECUNDARY
PIEL RECICLADA RECYCLED LEATHER
448 gr/m²
100%LE

C/104 Marino Navy





ESPALDA MODELOS
MODELS: BACK SIDE
REF. 100004
REF. 950008

100003
DELANTAL CORTO *SHORT APRON*
Unisex

TALLA ÚNICA *ONE SIZE*

TEJIDO PRINCIPAL *MAJOR*

VAQUERO *DENIM*

400 gr/m²

100%CO

TEJIDO SECUNDARIO *SECONDARY*

PIEL RECICLADA *RECYCLED LEATHER*

448 gr/m²

100%LE

C/104 Marino Navy





950008
CHALECO KURUME VEST
Unisex

TALLA ÚNICA *ONE SIZE*

TEJIDO PRINCIPAL MAJOR

VAQUERO *DENIM*

400 gr/m²

100%CO

TEJIDO SECUNDARIO *SECUNDARY*

PIEL RECICLADA *RECYCLED LEATHER*

448 gr/m²

100%LE

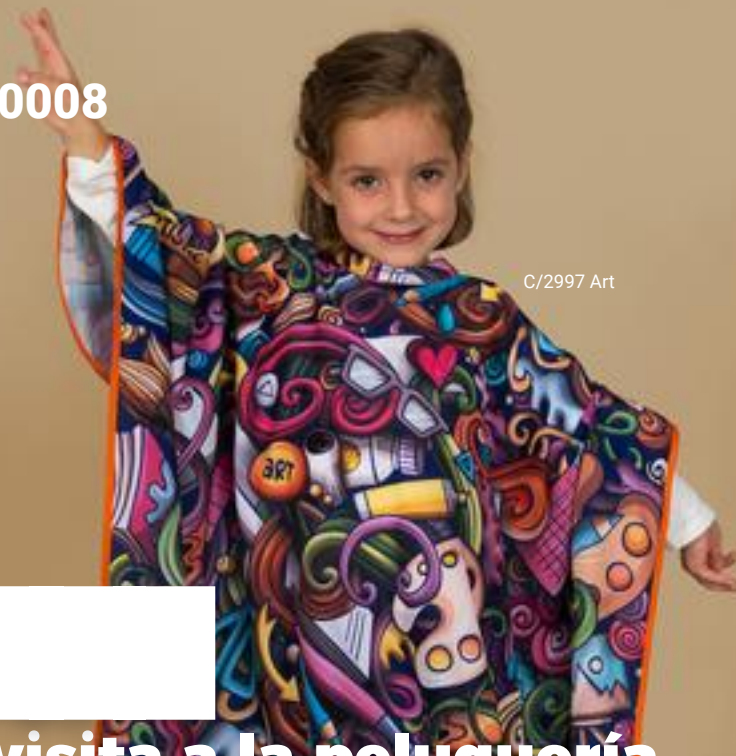
C/104 Marino Navy





C/2001 Huesos

950008



C/2997 Art

¡Con nuestras

hacemos que cada visita a la peluquería
SEA UNA AVENTURA!

*With our magic cloaks we make every
visit to the hairdresser an adventure!*



C/2999 Burbujas



C/2998 Game

350002
CAPA INFANTIL KIDS SALON CAPE
UNISEX
TALLA ÚNICA ONE SIZE
PLANA MARROQUINE
MARROQUINE WOVEN
122 gr/m²
100%PES



PLANA MARROQUINE

MARROQUINE WOVEN

122 gr/m² - 100%PES

Tejido plana muy fino.
Ligero, suave y fresco.
No se arruga.
Seca muy rápido.
Repele el cabello.

*Woven flat very fine.
Light, soft and fresh.
Resistance to wrinkles.
Woven fabric very thin.
Repels the hair.*

350300 **CAPA CAPE**

UNISEX
TALLA ÚNICA ONE SIZE
PLANA MARROQUINE
MARROQUINE WOVEN
122 gr/m²
100%PES

C/001 Negro Black



C/2003 Espinas



C/2006 Mom



C/2008 Brush



C/2005 Skull



C/2007 Hairstyle

350001
CAPA ESTAMPADA *PRINTED CAPE*
 UNISEX
 TALLA ÚNICA *ONE SIZE*
 PLANA MARROQUINE
 MARROQUINE WOVEN
 122 gr/m²
 100%PES



C/2004 Barber



C/2002 Infierno



596900

TÚNICA CANNA *STYLIST SMOCK*

TALLA ÚNICA *ONE SIZE*

PLANA MARROQUINE

MARROQUINE WOVEN

122 gr/m²

100%PES

C/139 Gris marengo *Dark grey*

C/101 Blanco *White*

C/001 Negro *Black*



116500
DELANTAL METALIZADO METALLIC APRON
TALLA ÚNICA *ONE SIZE*
500 gr/m²
SUPERFICIE *SURFACE* 100%PU/PC
INTERIOR 67%PES 33%CO

C/001 Negro *Black*

PANTALONES

Trousers



700036

Mujer *Woman*

Slim fit.

Talle medio

Medium waist

Tallas *Sizes* 36-52

MICROFIBRA 360

MICROFIBRE 360

170 gr/m²

95%PES 5%EA

C/001 Negro *Black*

C/101 Blanco *White*

C/152 Azul grisáceo *Grey blue*



700047

Unisex

Multibolsillos *Multi-pocket*

Regular fit.

Talle medio

Medium waist

XS-XXL

MICROFIBRA 360 VIGORÉ

MICROFIBRE 360 VIGORÉ

170 gr/m²

95%PES 5%EA

C/117 Gris perla *Pearl grey*





700045

Mujer *Woman*

Pirata

Capri trousers

Regular fit.

Talle medio

Medium waist

XS-XXL

MICROFIBRA 360

MICROFIBRE 360

170 gr/m²

95%PES 5%EA

C/001 Negro *Black*

C/101 Blanco *White*



704700 Jogger

Unisex

Talle medio
Medium waist
XSS-YL
MICROFIBRA 360
MICROFIBRE 360
170 gr/m²
95%PES 5%EA

C/001 Negro Black
C/101 Blanco White



Consulta todos los colores de este modelo
en nuestra web.

Check all the available colours on our website.

garysworkwear.com

700042 Mujer Woman Slim fit.

Talle medio
Medium waist
XS-XXL
PEACH
125 gr/m²
100%PES

HIDRÓFUGO WATER REPELLENT

C/001 Negro Black





700600

Unisex

Regular fit.

Talle medio

Medium waist

XSS-YL

MICROFIBRA MICROFIBRE

148 gr/m²

100%PES

C/139 Gris marengo *Dark grey*

C/101 Blanco *White*

C/142 Arena *Sand*

C/001 Negro *Black*

+ Plus sizes

2YL-3YL-4YL-5YL-6YL

c/101 Blanco *White*

c/001 Negro *Black*



**Consulta todos los colores de este modelo
en nuestra web.**

Check all the available colours on our website.

garysworkwear.com



700052

Mujer *Woman*

Tobillero

Cropped trousers

Slim fit.

Talle medio

Medium waist

XS-XXL

PLANA

WOVEN

120 gr/m²

95%PES 5%EA

C/001 Negro *Black*

C/101 Blanco *White*



700048

Mujer Woman

Culotte

Talle medio

Medium waist

XS-XXL

PUNTO CREPÉ GRUESO

THICK CREPE KNIT

265 gr/m²

95%PES 5%EA

C/001 Negro Black



700044

Mujer Woman

Culotte

Talle medio

Medium waist

XS-XXL

CREPÉ

CREPE

220 gr/m²

97%PES 3%EA

C/001 Negro Black





700049
Mujer *Woman*
Regular fit.

Talle medio
Medium waist
XS-XXL
PLANA
WOVEN
220 gr/m²
88%PES 12%EA

C/110 Beige
C/001 Negro *Black*
C/169 Azul maya *Mayan blue*



700038

Mujer Woman

Culotte

Talle medio
Medium waist
XS-XXL
BAMBULA
160 gr/m²
100%PES

C/110 Beige



700046

Mujer Woman

Culotte

Talle medio
Medium waist
XS-XXL
BAMBULA
160 gr/m²
100%PES

C/157 Nude
C/154 Verde musgo Moss green
C/110 Beige



700033

Mujer Woman

Regular fit.

Talle medio *Medium waist*

XS-YL

BAMBULA

160 gr/m²

100%PES

C/110 Beige

C/154 Verde musgo *Moss green*



780300

Mujer Woman

**Slim fit.
Push up!**

Talle medio

Medium waist

Tallas Sizes 36-60

VAQUERO JEAN

280 gr/m²

97%CO 3%EA

C/110 Arena vaquero *Denim sand*

C/839 Negro vaquero *Denim black*

C/841 Marino vaquero *Denim navy*

C/843 Verde vaquero *Denim green*



780200

Hombre Man

Slim fit.

Talle medio

Medium waist

Tallas Sizes 36-60

VAQUERO JEAN

280 gr/m²

97%CO 3%EA

C/110 Arena vaquero *Denim sand*

C/839 Negro vaquero *Denim black*

C/841 Marino vaquero *Denim navy*

C/843 Verde vaquero *Denim green*



704900
Regular fit.

Talle medio
Medium waist
UNISEX
XSS-YL
X-LINEN
195 gr/m²
65%PES 30%VI 5%EA

C/157 Nude
C/110 Beige
C/001 Negro Black
C/104 Marino Navy
También disponible en c/155 Verde agua Aqua green



700051
Pirata
Regular fit.

Talle medio
Medium waist
MUJER WOMAN
XS-XXL
X-LINEN
195 gr/m²
65%PES 30%VI 5%EA

C/157 Nude
C/110 Beige
C/001 Negro Black
C/104 Marino Navy



ADAPTATION SYSTEM

Cinturilla expansible oculta con ajuste mediante elástico, lo que permite hasta una talla más de cintura.

Hidden expandable waistband with elastic band allowing up to one more waist size.

7000024

Regular fit.

Talle medio *Medium waist*
Goma interior *Elastic band*

MUJER *WOMAN*

Tallas *Sizes* 36-58

STRECH

165 gr/m²

100%PES



C/001 Negro *Black*

C/104 Marino *Navy*

7000016

Regular fit.

Talle medio *Medium waist*
Goma interior *Elastic band*

HOMBRE *MAN*

Tallas *Sizes* 36-60

STRECH

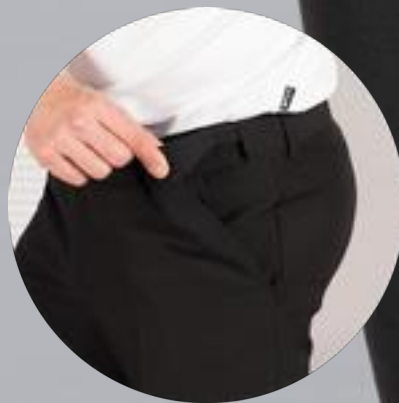
165 gr/m²

100%PES



C/001 Negro *Black*

C/104 Marino *Navy*





Liquid-repellent



Breathable



Machine washable



360° Fit



Humidity control



Elasticity

7000021

Regular fit.

Talle medio *Medium waist*
MUJER WOMAN
Tallas Sizes 36-58
PUNTO INTERLOCK
INTERLOCK KNIT
200 gr/m²
92%PES 82%EA



C/001 Negro Black

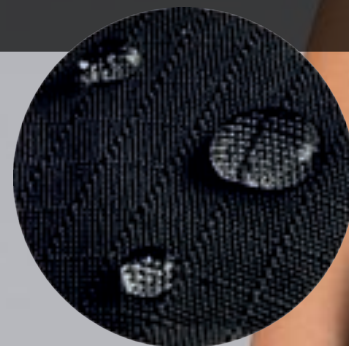
7000018

Regular fit.

Talle medio *Medium waist*
HOMBRE MAN
Tallas Sizes 36-60
PUNTO INTERLOCK
INTERLOCK KNIT
200 gr/m²
92%PES 82%EA



C/001 Negro Black



202300
Slim fit.

Mujer *Woman*

Talle Medio *Medium waist*

Sin pinzas *Without pleats*

Tallas Sizes 36-56

SARGA

SERGE

215 gr/m²

96%PES 4%EA

C/001 Negro *Black*

C/104 Marino *Navy*



203600
Strech

Mujer *Woman*

Talle Medio *Medium waist*

Sin pinzas *Without pleats*

Tallas Sizes 36-56

STRECH

165 gr/m²

100%PES

C/001 Negro *Black*

C/104 Marino *Navy*



203900
Regular fit.

Mujer *Woman*

Talle Medio *Medium waist*

XSS-XXL

PLANA

WOVEN

120 gr/m²

86%PES 14%EA

C/001 Negro *Black*



203500
Regular fit.

Mujer *Woman*

Talle Medio *Medium waist*

Sin pinzas *Without pleats*

Tallas Sizes 36-56

SARGA

SERGE

215 gr/m²

96%PES 4%EA

C/001 Negro *Black*



HIDRÓFUGO

Stain-resistant

PROTECTOR TEXTIL
TEXTILE PROTECTOR

PROTEGE TU UNIFORME

- *Aplica el spray uniformemente sobre la superficie textil que deseas proteger.*
- *Deja que el producto se seque completamente, lo cual puede tardar hasta 8 horas.*
- *Una vez seco, el resultado será una capa protectora que repele líquidos, manteniendo tu ropa y tejidos protegidos de derrames y manchas líquidas.*

PROTECT YOUR UNIFORM

- *Apply the spray evenly on the textile surface you want to protect.*
- *Allow the product to dry completely, which may take up to 8 hours.*
- *Once dry, the result will be a protective layer that repels liquids, keeping your clothing and fabrics protected from spills and liquid stains*



Antimicrobial



Liquid-repellent



Reusable



Stain-resistant



Machine washable



Invisible



Breathable



Anti-odour

PREVIENE EL CRECIMIENTO MICROBIANO | FACILITA LA LIMPIEZA
ALARGA LA VIDA ÚTIL DEL TEJIDO | DERMATOLÓGICAMENTE TESTADO

PREVENTS MICROBIAL GROWTH | FACILITATES CLEANING
EXTENDS THE LIFETIME OF THE FABRIC | DERMATOLOGICAL TESTED

REF. 312200
Bote spray hidrófugo
Water repellent spray



PRO
TEXGO
WORKWEAR

TABLA DE MEDIDAS

MEASUREMENTS

ESTAS MEDIDAS SON TOMADAS A LA PERSONA PARA ASIGNARLE LA TALLA APROPIADA.

THESE MEASURES ARE TAKEN TO PROVIDE EACH PERSON WITH THE APPROPRIATE SIZE.



CM. **MEDIDAS BASE MUJER: PRENDAS SUPERIORES Y PANTALÓN** STANDARD WOMAN SIZES: UPPER GARMENTS AND TROUSERS

TALLAS SIZES	P			M			G			SG						
	XSS	XS		S		M		L	XL		XXL		YL			
	34	36	38	40	42	44	46	48	50	52	54	56	58	60	62	64
PECHO BUST	78-81	82-85	86-89	90-93	94-97	98-101	102-105	106-109	110-113	114-117	118-121	122-125	126-129	130-133	134-137	128-141
CINTURA WAIST	60	64	68	72	76	80	84	88	92	96	100	104	108	112	116	120
CADERA HIPS	84	88	92	96	100	104	108	112	116	120	124	128	132	136	140	144



CM. **MEDIDAS BASE HOMBRE** STANDARD MAN SIZES

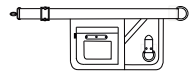



TALLAS SIZES	P			M			G			SG					
	XSS	XS		S		M		L	XL		XXL		YL		
	40	42	44	46	48	50	52	54	56	58	60	62	64	66	68
PECHO BUST	78-81	82-85	86-89	90-93	94-97	98-101	102-105	106-109	110-113	114-117	118-121	122-125	126-129	130-133	134-137
CINTURA WAIST	66	70	74	78	82	86	90	94	98	102	106	110	114	118	122
CADERA HIPS	78	82	86	90	94	98	102	106	110	114	118	122	126	130	134

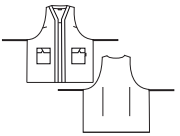
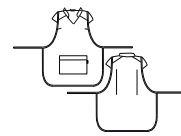

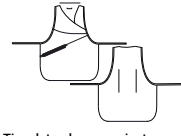
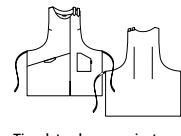
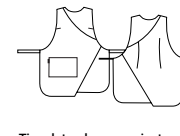
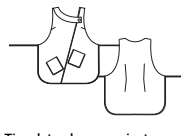

CM. **MEDIDAS BASE PANTALÓN CHICO Y UNISEX** STANDARD MAN UNISEX TROUSERS SIZES



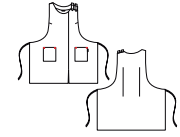
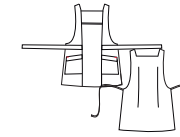
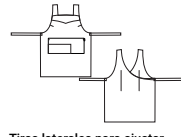

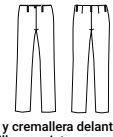
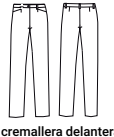
TALLAS SIZES	XSS	XS		S		M		L		XL		XXL		YL	
	34	36	38	40	42	44	46	48	50	52	54	56	58	60	62
CINTURA WAIST	68	72	76	80	84	88	92	96	100	104	108	112	116	120	124

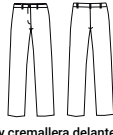
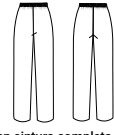






CROQUIS Y CARACTERÍSTICAS DE LAS PRENDAS

SKETCHES AND CHARACTERISTICS OF THE GARMENTS









<p>100003 P.94</p>  <ul style="list-style-type: none"> -Sistema de cierre hebilla con mosquetón -Sistema de ajuste con hebilla -3 bolsillos delanteros -Largo aprox.: 30cm <p>-Buckle closure system with snap hook -Buckle adjustment system -3 front pockets -Approx. length: 30cm.</p>	<p>100004 P.92</p>  <ul style="list-style-type: none"> -Sistema de cierre hebilla con mosquetones -Sistema de ajuste ojales y pincho -6 bolsillos delanteros -Largo aprox.: 73cm <p>-Buckle closure system with snap hook -Adjustment system with eyelets and snap hook -6 front pockets -Approx. length: 73cm.</p>	<p>116500 P.101</p>  <ul style="list-style-type: none"> -Hebilla para ajustar tira de cuello -Sin bolsillos -Tira 100%PES -Largo aprox.: 85cm <p>-Buckle to adjust neck strap -Without pockets -100% polyester strip. -Approx. length: 85cm.</p>	<p>200029 P.72</p>  <ul style="list-style-type: none"> -Tiras laterales para ajustar -2 bolsillos laterales -Pinzas en espalda -Largo aprox.: 63x69cm <p>-Side straps to adjust. -2 side pockets -Pleats on the back -Approx. length: 63x69cm</p>
---	---	--	---

<p>200031 P.74</p>  <ul style="list-style-type: none"> -Tiras laterales para ajustar -2 bolsillos laterales -Pinzas en sisa y espalda -Largo aprox.: 71x81cm <p>-Side straps to adjust. -2 side pockets. -Front and rear pleats. -Approx. length: 71x81cm</p>	<p>200032 P.69</p>  <ul style="list-style-type: none"> -Tiras laterales para ajustar -Bolsillo central -Pinzas en sisa y espalda -Largo aprox.: 71x81cm <p>-Side straps to adjust -Front pocket -Pleats in the armhole and back -Approx. length: 71x81cm</p>	<p>200034 P.67</p>  <ul style="list-style-type: none"> -Tiras laterales para ajustar -4 bolsillos laterales -Costadillos en sisa y espalda -Largo aprox.: 55x80cm <p>-Side straps to adjust -4 side pockets -Selvedges in the armhole and back -Approx. length: 55x80cm</p>	<p>200035 P.76</p>  <ul style="list-style-type: none"> -Tiras laterales para ajustar -1 bolsillo lateral cremallera -Pinzas en espalda -Largo aprox.: 71x81cm <p>-Side straps to adjust -1 side zipper pocket -Back pleats -Approx. length: 71x81cm</p>	<p>200036 P.68</p>  <ul style="list-style-type: none"> -Tiras laterales para ajustar -2 bolsillos laterales -Pinzas en sisa y espalda -Largo aprox.: 64x70cm <p>-Side straps to adjust. -2 side pockets -Pleats in the armhole and back -Approx. length: 64x70cm</p>	<p>200037 P.70</p>  <ul style="list-style-type: none"> -Tiras laterales para ajustar -Bolsillo lateral -Pinzas en sisa y espalda -Largo aprox.: 71x78cm <p>-Side straps to adjust. -Side pocket -Pleats in the armhole and back -Approx. length: 71x78cm</p>	<p>200038 P.77</p>  <ul style="list-style-type: none"> -Tiras laterales para ajustar -2 bolsillos laterales -Pinzas en sisa y espalda -Largo aprox.: 71x78cm <p>-Side straps to adjust. -2 side pockets -Pleats in the armhole and back -Approx. length: 71x78cm</p>	<p>200039 P.71</p>  <ul style="list-style-type: none"> -Tiras laterales para ajustar -2 bolsillos laterales -Costados en delantero y espalda -Largo aprox.: 71x80cm <p>-Side straps to adjust. -2 side pockets -Front and back selvedges -Approx. length: 71x80cm</p>
---	--	---	--	--	--	--	---

<p>200043 P.78</p>  <ul style="list-style-type: none"> -Tiras laterales para ajustar -2 bolsillos laterales -Costados en delantero -Largo aprox.: 63x72cm <p>-Side straps to adjust. -2 side pockets -Front selvedges -Approx. length: 63x72cm.</p>	<p>200044 P.75</p>  <ul style="list-style-type: none"> -Tiras laterales para ajustar -3 bolsillos laterales -Costadillo en delantero -Pinzas en espalda -Largo aprox.: 62x73cm <p>-Side straps to adjust -3 side pockets -Front selvedges -Back pleats -Approx. length: 62x73cm</p>	<p>200045 P.80</p>  <ul style="list-style-type: none"> -Tiras laterales para ajustar -2 bolsillos laterales -Pinzas en sisa y espalda -Largo aprox.: 74x70cm <p>-Side straps to adjust -2 side pockets -Darts in armhole and back -Approx. length: 74x70cm</p>	<p>200046 P.83</p>  <ul style="list-style-type: none"> -Tiras laterales para ajustar -2 bolsillos laterales -Pinzas en espalda -Largo aprox.: 63x72cm <p>-Side straps to adjust -2 side pockets -Back pleats -Approx. length: 63x72cm</p>	<p>200047 P.73</p>  <ul style="list-style-type: none"> -Tiras laterales para ajustar -2 bolsillos centrales -Pinzas en sisa y espalda -Largo aprox.: 62x83cm <p>-Side straps to adjust -2 central pockets -Darts in armhole and back -Approx. length: 62x83cm</p>	<p>200048 P.73</p>  <ul style="list-style-type: none"> -Tiras laterales para ajustar -5 bolsillos laterales -Pinzas en sisa y espalda -Largo aprox.: 70x79cm <p>-Side straps to adjust -5 side pockets -Pleats in armhole and back -Approx. length: 70x79cm</p>	<p>202300 P.115</p>  <ul style="list-style-type: none"> -Botón y cremallera delantera -5 trabillas en cintura -Tejido elástico -Largo aprox.: 106cm -M1: AJUSTADA <p>-Button and zipper front -5 waist belt loops -Elastic fabric. -Approx. length: 106cm -M1: Tigth</p>	<p>203500 P.115</p>  <ul style="list-style-type: none"> -Botón y cremallera delantera -2 bolsillos laterales -5 trabillas en cintura -Largo aprox.: 106cm -M1: AJUSTADA <p>-Button and zipper front -2 side pockets. -5 waist belt loops -Approx. length: 106cm -M1: Tigth</p>
---	--	--	--	---	---	---	---

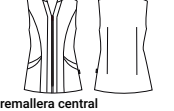





<p>203600 P.115</p>  <ul style="list-style-type: none"> -Botón y cremallera delantera -5 trabillas en cintura -Largo aprox.: 107cm -M1: AJUSTADA <p>-FButton and zipper front -5 waist belt loops -Approx. length: 107cm -M1: Tigth.</p>	<p>203900 P.115</p>  <ul style="list-style-type: none"> -Goma en cintura completa -Tejido elástico -Largo aprox.: 107cm -M2: SEMI AJUSTADA <p>-Elastic waist. -Elastic fabric. -Approx. length: 107cm -M2: semi-fitted</p>	<p>350001 P.99</p>  <ul style="list-style-type: none"> -Hebilla para ajustar cuello -Tirilla en cuello -Cinta para colgar -Largo aprox.: 148cm <p>-Buckle to adjust collar. -Neckband. -Hanging loop -Approx. length: 148cm</p>	<p>350002 P.97</p>  <ul style="list-style-type: none"> -Hebilla para ajustar cuello -Tirilla en cuello -Cinta para colgar -Largo aprox.: 117cm <p>-Buckle to adjust collar. -Neckband. -Hanging loop -Approx. length: 117cm.</p>	<p>350300 P.98</p>  <ul style="list-style-type: none"> -Hebilla para ajustar cuello -Tirilla en cuello -Cinta para colgar -Largo aprox.: 148cm <p>-Buckle to adjust collar. -Neckband. -Hanging loop -Approx. length: 148cm</p>	<p>550006 P.54</p>  <ul style="list-style-type: none"> -Cierre mediante monos y botones -Pinzas en sisa y espalda -Cinturón para ajustar -Largo aprox.: 100cm -M2: SEMI AJUSTADA <p>-Closure with overalls and buttons -Pleats in armhole and back -Belt to adjust. -Approx. length: 100cm -M2: semi-fitted</p>	<p>552800 P.65</p>  <ul style="list-style-type: none"> -Cremallera central -2 bolsillos laterales -Pinzas en sisa y espalda -Largo aprox.: 73cm -M2: SEMI AJUSTADA <p>-Central zipper -2 side pockets -Pleats in armhole and back -Approx. length: 73cm -M2: semi-fitted</p>	<p>596900 P.100</p>  <ul style="list-style-type: none"> -Cinturón para ajustar -Sin abotonadura -Largo aprox.: 93cm -M3: HOLLGADA <p>-Belt to adjust. -Without buttons -Approx. length: 93cm -M3: loose</p>
--	--	---	---	---	--	---	---

<p>600021 P.39</p>  <ul style="list-style-type: none"> -Lazo fijo para ajustar -Manga japonesa -Largo aprox.: 67cm -M2: SEMI AJUSTADA -Fixed loop to adjust -Cap sleeves -Approx. length: 67cm -M2: semi-slim fit. 	<p>600022 P.23</p>  <ul style="list-style-type: none"> -Manga caída -Pinzas en espalda -Largo aprox.: 65cm -M3: HOLGADA -Dropped sleeve -Back pleats -Approx. length: 65cm -M3: loose 	<p>600023 P.24</p>  <ul style="list-style-type: none"> -Botones de presión ocultos -2 bolsillos en laterales -Cinturón para ajustar -Manga japonesa -Largo aprox.: 69cm -M3: HOLGADA -Hidden press studs -2 side pockets -Belt to adjust -Cap sleeves -Approx. length: 69cm -M3: loose 	<p>600024 P.42</p>  <ul style="list-style-type: none"> -Botón de presión en escote -Abertura en costados -Bolsillo lateral -Manga en espalda -Largo aprox.: 65cm -M2 SEMI AJUSTADA -Snap button on neckline -2 side pockets -Opening on sides -Side pocket -Back pleats -Approx. length: 65 cm -M2: semi-fitted 	<p>600025 P.33</p>  <ul style="list-style-type: none"> -Manga caída -2 bolsillos laterales -Pinzas en sisa y espalda -Largo aprox.: 67cm -M2 SEMI AJUSTADA -Dropped sleeve -2 side pockets -Pleats in armhole and back -Approx. length: 67cm -M2: semi-fitted 	<p>600026 P.34</p>  <ul style="list-style-type: none"> -Manga caída con abertura -Abertura delantera -Tejido de punto -Largo aprox.: 65cm -M2 SEMI AJUSTADA -Dropped sleeve with opening -Front opening -Knitted fabric -Approx. length: 65cm -M2: semi-fitted 	<p>600027 P.56</p>  <ul style="list-style-type: none"> -Botón de presión oculto -Abertura en costados -2 bolsillos laterales -Cinturón para ajustar -Largo aprox.: 69cm -M2 SEMI AJUSTADA -Hidden press studs -Side opening -2 side pockets -Belt to adjust -Approx. length: 69 cm -M2: semi-fitted 	<p>600028 P.58</p>  <ul style="list-style-type: none"> -Manga caída con abertura -Tiras para ajustar en cintura -Tejido hidrófugo -Largo aprox.: 72cm -M2 SEMI AJUSTADA -Dropped sleeve with opening -Straps to adjust the waist -Water-repellent fabric -Approx. length: 72 cm -M2: semi-fitted
--	---	--	---	---	--	---	--

<p>600029 P.61</p>  <ul style="list-style-type: none"> -Sistema de cierre lazo -Botón oculto en escote -Bolsillo lateral derecho -Largo aprox.: 73cm -M2 SEMI AJUSTADA -Loop closure system -Concealed button on neckline -Right side pocket -Approx. length: 73 cm -M2: semi-fitted 	<p>600031 P.26</p>  <ul style="list-style-type: none"> -Botones de presión ocultos -Botón oculto en escote -2 bolsillos laterales -Fuelle trasero -Largo aprox.: 73cm -M2 SEMI AJUSTADA -Concealed button on neckline -Concealed button on neckline -2 side pockets -Rear bellovs -Back pleats -Approx. length: 73 cm -M2: semi-fitted 	<p>600032 P.10</p>  <ul style="list-style-type: none"> -2 bolsillos laterales -2 aberturas delanteras en costados -Pinzas en espalda -Largo aprox.: 67cm -M2 SEMI AJUSTADA -2 side pockets -2 front opening on the sides -Back pleats -Approx. length: 67 cm -M2: semi-fitted 	<p>600033 P.6</p>  <ul style="list-style-type: none"> -Botones de presión ocultos y vistos -Bolsillo lateral derecho -Cintas de ajuste en costado -Largo aprox.: 69cm -M2 SEMI AJUSTADA -Concealed and visible press studs -High side pocket -Adjustment straps on the side -Approx. length: 69 cm -M2: semi-fitted 	<p>600035 P.33</p>  <ul style="list-style-type: none"> -Botones de presión ocultos -Bolsillo laterales -Cuello mao -Largo aprox.: 75cm -H3 SEMI AJUSTADA -Concealed and visible press studs -2 side pockets -Mandarin collar -Approx. length: 75 cm -H3: loose 	<p>600036 P.40</p>  <ul style="list-style-type: none"> -Manga caída -Pinzas en espalda -Largo aprox.: 60cm -M2 SEMI AJUSTADA -Dropped sleeve -Back darts -Approx. length: 60 cm -M2: semi-fitted 	<p>600037 P.48</p>  <ul style="list-style-type: none"> -2 botones de pastilla en delantero -2 bolsillos laterales -Cinturón para ajustar -Largo aprox.: 70cm -M2 SEMI AJUSTADA -2 buttons on the front -2 side pockets -Belt to adjust -Approx. length: 70 cm -M2: semi-fitted 	<p>600039 P.47</p>  <ul style="list-style-type: none"> -Cuello smoking -2 bolsillos laterales -Cinturón para ajustar -Largo aprox.: 71cm -M2 SEMI AJUSTADA -Tuxedo collar -2 side pockets -Belt to adjust -Approx. length: 71 cm -M2: semi-fitted
--	---	---	--	--	--	--	---

<p>600041 P.63</p>  <ul style="list-style-type: none"> -Botones de presión vistos -Manga semilarga -Botón de presión adorno en mangas -Largo aprox.: 75cm -M2 SEMI AJUSTADA -Visible press studs -Semi long sleeves -Ornamental press studs on sleeves -Approx. length: 75 cm -M2: semi-fitted 	<p>600042 P.62</p>  <ul style="list-style-type: none"> -Cinturón para ajustar -Bolsillo lateral -Manga con abertura -Botón de presión adorno en mangas -Largo aprox.: 71cm -M2 SEMI AJUSTADA -Belt to adjust -Side pocket -Sleeve with opening -Back pleats -Approx. length: 71 cm -M2: semi-fitted 	<p>600054 P.88</p>  <ul style="list-style-type: none"> -Botones camiseros -4 bolsillos en delantero -Charreteras en hombros -Pinzas en espalda -Largo aprox.: 71cm -H3 HOLGADA -Shirt buttons -4 front pocket -Shoulder epaulets -Back pleats -Approx. length: 78 cm -H3: loose 	<p>600055 P.8</p>  <ul style="list-style-type: none"> -Cinturón para ajustar -Bolsillo lateral -Pinzas en espalda -Largo aprox.: 78cm -M2 SEMI AJUSTADA -Belt to adjust -Side pocket -Shoulder epaulets -Back pleats -Approx. length: 78 cm -M2: semi-fitted 	<p>600056 P.30</p>  <ul style="list-style-type: none"> -Botones de presión ocultos -2 bolsillos laterales -Abertura en mangas -Pinzas en espalda -Largo aprox.: 71cm -M2 SEMI AJUSTADA -Concealed press studs. -2 side pockets -Opening in sleeves -Black pleats -Approx. length: 71 cm -M2: semi-fitted 	<p>600057 P.9</p>  <ul style="list-style-type: none"> -Cremallera central -2 bolsillos laterales -Pinzas en espalda -Largo aprox.: 72cm -M2 SEMI AJUSTADA -Central zipper -2 side pockets -Back pleats -Approx. length: 72 cm -M2: semi-fitted
--	---	---	--	--	--

H1 AJUSTADAS | HOMBRE
H2 SEMI AJUSTADAS | HOMBRE
H3 HOLGADAS | HOMBRE
M1 TIGHT | MAN
M2 SEMI-FITTED | MAN
M3 LOOSE | MAN

<p>600058 P.15</p>  <ul style="list-style-type: none"> -Cremallera central -2 bolsillos en laterales -Costadillos en delantero -Pinzas en espalda -Largo aprox.: 76cm -M2 SEMI AJUSTADA -Central zipper -2 side pockets -Front selvedges -Back pleats -Approx. length: 76 cm -M2: semi-fitted 	<p>600059 P.56</p>  <ul style="list-style-type: none"> -Botones de presión ocultos -2 bolsillos laterales -Costadillos en delantero y espalda -Largo aprox.: 74cm -M2 SEMI AJUSTADA -Concealed press studs -2 side pockets -Back pleats -Approx. length: 74 cm -M2: semi-fitted 	<p>600061 P.28</p>  <ul style="list-style-type: none"> -Botones de presión ocultos -Bolsillo en pecho -Cuello mao -Fuelle postizo en espalda -Largo aprox.: 74cm -H2 SEMI AJUSTADA -Concealed press studs -Front pocket -Mandarin collar -Falke bellow on the back -Approx. length: 74 cm -H2: semi-fitted 	<p>610600 P.12</p>  <ul style="list-style-type: none"> -Botones de presión ocultos -2 botones vistos -Bolsillo lateral izquierdo -Fuelle en espalda -Largo aprox.: 74cm -H2 SEMI AJUSTADA -Concealed press studs -2 visible buttons -Left side pockets -Bellow on back -Approx. length: 73 cm -H2: semi-fitted 	<p>610900 P.20</p>  <ul style="list-style-type: none"> -Cremallera central -2 bolsillos laterales -Aberturas en costados -Pinzas en espalda -Largo aprox.: 74cm -H2 SEMI AJUSTADA -Front zipper -2 side pockets -Opening on the sides -Back pleats -Approx. length: 73 cm -H2: semi-fitted 	<p>634700 P.64</p>  <ul style="list-style-type: none"> -Botones de presión ocultos -2 bolsillos en laterales -Pinzas en sisa y espalda -Largo aprox.: 73cm -M2 SEMI AJUSTADA -Concealed press studs -2 side pockets -Front and rear pleats -Approx. length: 73 cm -M2: semi-fitted
---	---	--	---	--	--

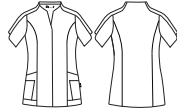
M1 AJUSTADAS | MUJER
M2 SEMI AJUSTADAS | MUJER
M3 HOLGADAS | MUJER
W1 TIGHT | WOMAN
W2 SEMI-FITTED | WOMAN
W3 LOOSE | WOMAN

634800 P.16



- Cremallera central
- 2 bolsillos en laterales
- Pinzas en sisa y espalda
- Largo aprox.: 73cm
- M2 SEMI AJUSTADA
- Front zipper
- 2 side pockets
- Front and rear pleats
- Approx. length: 73 cm.
- M2: semi-fitted

635500 P.14



- Botones de presión ocultos
- 4 bolsillos en laterales
- Costadillos en delantero y espalda
- Largo aprox.: 75cm
- M2 SEMI AJUSTADA
- Concealed press studs
- 4 front pockets
- Selvedges in front and back
- Approx. length: 75 cm.
- M2: semi-fitted

635800 P.5



- Botones de presión ocultos
- 2 bolsillos en laterales
- Costadillos en delantero
- Largo aprox.: 74cm
- M2 SEMI AJUSTADA
- Visible and concealed press studs
- 2 side pockets
- Front selvedges
- Approx. length: 75 cm.
- M2: semi-fitted

651600 P.52



- Botones de presión ocultos
- 2 bolsillos en laterales
- Pinzas en sisa y espalda
- Aberturas laterales
- Largo aprox.: 83cm
- M2 SEMI AJUSTADA
- Concealed press studs
- 2 side pockets
- Back and armhole pleats
- Side opening
- Approx. length: 83 cm
- M2: semi-fitted

652200 P.11



- Cremallera central
- Bolsillo lateral derecho
- Costadillos en delantero
- Pinzas en espalda
- Largo aprox.: 71cm
- M2 SEMI AJUSTADA
- Front zip
- Pocket on right side pocket
- Side silts
- Front selvedges
- Back pleats
- Approx. length: 71 cm
- M2: semi-fitted

652500 P.19



- Cremallera central
- 2 bolsillos laterales
- Costadillos en delantero y espalda
- Largo aprox.: 75cm
- M2 SEMI AJUSTADA
- Frontal zip
- 2 side pockets
- Front and back selvedges
- Approx. length: 75 cm
- M2: semi-fitted

652600 P.53



- 2 bolsillos laterales
- Cinturón para ajustar
- Aberturas laterales
- Largo aprox.: 69cm
- M2 SEMI AJUSTADA
- 2 side pockets
- Belt to adjust.
- Side openings.
- Approx. length: 69cm
- M2: semi-fitted

652800 P.7



- Botones de presión ocultos
- 2 bolsillos laterales
- Costadillos en delantero y espalda
- Largo aprox.: 77cm
- M2 SEMI AJUSTADA
- Concealed press studs.
- 2 side pockets
- Sides in front and back.
- Approx. length: 77cm
- M2: semi-fitted

652900 P.20



- Cremallera central
- 2 bolsillos en laterales
- Costadillos en delantero
- Pinzas en espalda
- Largo aprox.: 79cm
- M2 SEMI AJUSTADA
- Front zipper
- 2 side pockets
- Front selvedges
- Rear pleats
- Approx. length: 79cm
- M2: semi-fitted

653200 P.12



- Botones de presión ocultos
- 2 bolsillos vistos
- Bolsillo lateral derecho
- Fuelle en espalda
- Largo aprox.: 72cm
- M2 SEMI AJUSTADA
- Concealed press studs
- 2 visible buttons
- Right side pocket
- Rear bellows
- Approx. length: 72cm
- M2: semi-fitted

653500 P.4



- Botón visto adorno
- Pinzas en sisa y espalda
- Largo aprox.: 69cm
- M2 SEMI AJUSTADA
- Decorative button
- Front and rear pleats
- Approx. length: 69cm
- M2: semi-fitted

700016 P.113



- Cintura adaptable
- Botón y cremallera en delantero
- 2 bolsillos laterales
- Bolsillo trasero
- 6 trabillas en cintura
- Largo aprox.: 106cm
- H2 SEMI AJUSTADA
- Adaptable waist
- Button and zipper on the front
- 2 side pockets
- Back pocket
- 6 waist belt loops
- Elastic fabric
- Length approx.: 106cm
- M2: semi-fitted

700018 P.114



- Botón y cremallera en delantero
- 2 bolsillos laterales
- Bolsillo trasero
- 6 trabillas en cintura
- Tejido elástico
- Largo aprox.: 106cm
- H2 SEMI AJUSTADA
- Button and zipper on the front
- 2 side pockets
- Back pocket
- 6 waist belt loops
- Elastic fabric
- Length approx.: 106cm
- M2: semi-fitted

700021 P.114



- Botón y cremallera en delantero
- 2 bolsillos laterales
- Bolsillo trasero
- 6 trabillas en cintura
- Tejido elástico
- Largo aprox.: 106cm
- M2 SEMI AJUSTADA
- Button and zipper on the front
- 2 side pockets
- Back pocket
- 6 waist belt loops
- Elastic fabric
- Length approx.: 106cm
- M2: semi-fitted

700024 P.113



- Cintura adaptable
- Botón y cremallera en delantero
- 2 bolsillos laterales
- 5 trabillas en cintura
- Largo aprox.: 106cm
- M2 SEMI AJUSTADA
- Adaptable waist
- Button and zipper on the front
- 2 side pockets
- Back pocket
- 6 waist belt loops
- Elastic fabric
- Length approx.: 106cm
- M2: semi-fitted

700033 P.111



- Goma en trasero
- 2 bolsillos laterales
- Pinzas en delantero
- Largo aprox.: 94cm
- M2 SEMI AJUSTADA
- Back elastic band
- 2 side pockets
- Front pleats
- Length approx.: 94cm
- M2: Semi adjusted

700036 P.102



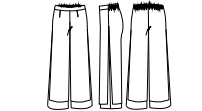
- Botón y cremallera delanteros
- Goma en costados
- 2 bolsillos laterales
- Abertura delantera
- Largo aprox.: 69cm | M1 AJUSTADA
- Front zip and button.
- Elastic side belt.
- 2 side pockets
- Front opening
- Approx. length: 96cm | M1: tight

700037 P.38



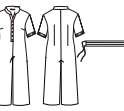
- Cierre en espalda con mono y botón
- 2 bolsillos en laterales
- Cinturón para ajustar
- Largo aprox.: 142cm
- M1 AJUSTADA
- Back closure with strap and button
- 2 side pockets
- Belt to adjust.
- Approx. length: 142cm
- M1: tight

700038 P.110



- Pantalón culotte
- Goma en trasero
- Pinzas en delantero
- 2 capas de tejido
- Largo aprox.: 101cm
- M2 SEMI AJUSTADA
- Culotte trousers
- Elasticated back waist.
- Front pleats.
- 2 layers of fabric.
- Approx. length: 101cm
- M2: semi-fitted

700039 P.44



- 2 botones de presión vistos
- 2 bolsillos laterales
- Cinturón para ajustar
- Pinzas en sisa y espalda
- Largo aprox.: 134cm
- M2 SEMI AJUSTADA
- Visible press studs.
- 2 sides pockets.
- Belt to adjust.
- Front and rear pleats
- Approx. length: 134cm
- M2: semi-fitted

700041 P.35



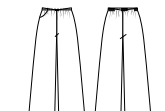
- 2 bolsillos en laterales
- Cinturón para ajustar
- Tejido de punto
- Largo aprox.: 135cm
- M2 SEMI AJUSTADA
- 2 sides pockets
- Belt to adjust.
- Knit fabric.
- Approx. length: 135cm
- M2: semi-fitted

700042 P.105



- Goma en trasero
- 3 bolsillos laterales
- Cinturón para ajustar
- Tejido hidrófobo
- Largo aprox.: 96cm | M1 AJUSTADA
- Elasticated back waist.
- 3 sides pocket
- Belt to adjust
- Stain-resistan fabric
- M2: semi-fitted

700044 P.108



- Pantalón culotte
- Goma en cintura completa
- Bolsillo lateral derecho
- Largo aprox.: 92cm
- M2 SEMI AJUSTADA
- Culotte trousers
- Elasticated waist.
- Right side pocket
- Approx. length: 92cm
- M2: semi-fitted

700045 P.104



- Goma en trasero y costados
- 2 bolsillos laterales
- Pinzas en delantero
- Largo aprox.: 96cm
- M1 AJUSTADA
- Elasticated side and back waist
- 2 sides pockets.
- Front pleats.
- Approx. length: 96cm
- M1: tight

700046 P.110



- Pantalón culotte
- Goma en trasero
- Pinzas en delantero
- 2 bolsillos laterales
- Largo aprox.: 90cm
- M2 SEMI AJUSTADA
- Culotte trousers
- Elasticated back waist.
- Front pleats.
- 2 sides pockets
- Approx. length: 90cm
- M2: semi-fitted

700047 P.103



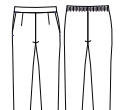
- Goma en trasero
- 3 bolsillos en laterales
- Largo aprox.: 107cm
- M2 SEMI AJUSTADA
- Elasticated back waist
- 3 sides pockets.
- Approx. length: 107cm
- M2: semi-fitted

700048 P.108



- Pantalón culotte
- Tejido punto
- Largo aprox.: 87cm
- M2 SEMI AJUSTADA
- Culotte trousers
- Knitting fabric.
- Approx. length: 87cm
- M2: semi-fitted

700049 P.109



- Goma en trasero
- 2 bolsillos laterales
- Pinzas en delantero
- Largo aprox.: 94cm
- M1 AJUSTADA
- Elasticated side and back waist
- 2 sides pocket
- Front pleats.
- Approx. length: 94cm
- M1: tight

700051 P.112



- Goma en trasero y costados
- 2 bolsillos laterales
- Botones de adorno en pata
- Pantalón tobillero
- Largo aprox.: 86cm
- M1 AJUSTADA
- Elasticated side and back waist.
- 2 sides pockets
- Silver decorative button
- Crop trousers
- Approx. length: 94cm
- M1: tight

700052 P.107



- Goma en costados
- 2 bolsillos en laterales
- Aberturas en pata
- Largo aprox.: 91cm
- M1 AJUSTADA
- Elasticated side waist
- 2 side pockets
- Legs openings
- Approx. length: 91cm
- M1: tight

700600 P.106

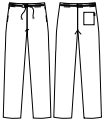







- Cordón elástico con terminal
- 2 bolsillos laterales y tipo parche trasero
- Largo aprox.: 110cm
- H2 SEMI AJUSTADA
- Stretchable cord with aglets.
- 2 side pockets and 1 back patch pocket
- Approx. length: 110cm
- H2: semi-fitted

704700 P.105



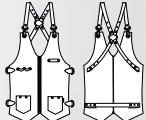



- Goma en trasero y costados
- 2 bolsillos laterales y tipo parche trasero
- Puño en bajo
- Largo aprox.: 103cm | M1 AJUSTADA
- Elasticated sides and back waist.
- 2 side pockets and 1 back patch pocket
- Cuff hem
- Approx. length: 103cm
- M1: tight

704900 P.112	780200 P.111	780300 P.111
		
<ul style="list-style-type: none"> -Cordón elástico con terminal -2 bolsillos laterales y 2 tipo parche en trasero -Largo aprox.: 110cm -H2 SEMI AJUSTADA -Stretch cord with aglets. -2 sides pockets and 2 back patch pocket -Approx. length: 110cm -H2: semi-fitted 	<ul style="list-style-type: none"> -Botón y cremallera en delantero -3 bolsillos laterales y 2 tipo parche en trasero -5 trabillas en cintura -Tejido elástico -Largo aprox.: 110cm -H1 AJUSTADA -Front zip and button -2 sides pockets and 2 back patch pocket -5 waist belt loops -Elastic fabric -Approx. length: 110cm -H2: semi-fitted 	<ul style="list-style-type: none"> -Botón y cremallera en delantero -3 bolsillos laterales y 2 tipo parche en trasero -5 trabillas en cintura -Tejido elástico -Largo aprox.: 110cm -H1 AJUSTADA -Front zip and button -2 sides pockets and 2 back patch pocket -5 waist belt loops -Elastic fabric -Approx. length: 110cm -H2: semi-fitted

800041 P.59	850004 P.86	850005 P.85
		
<ul style="list-style-type: none"> -Cremallera central -2 bolsillos laterales -Canalé en cuello, puños y bajo -Manga ranflán -Largo aprox.: 62cm -M2 SEMI AJUSTADA -Front zipper -2 sides pockets -Ribbed collar cuff and hem -Raglan sleeve -Approx. length: 62cm -M2: semi-fitted 	<ul style="list-style-type: none"> -Camiseta de punto -Manga corta -Largo aprox.: 71cm -H2 SEMI AJUSTADA -Knit T-shirt -Short sleeve -Approx. length: 71cm -H2: semi-fitted 	<ul style="list-style-type: none"> -Camiseta de punto -Manga corta -Largo aprox.: 71cm -H2 SEMI AJUSTADA -Knit t-shirt -Short sleeve -Approx. length: 71cm -H2: semi-fitted

850006 P.85	850007 P.86	850012 P.36
		
<ul style="list-style-type: none"> -Camiseta de punto -Manga corta -Largo aprox.: 71cm -H2 SEMI AJUSTADA -Knit T-shirt -Short sleeve -Approx. length: 71cm -H2: semi-fitted 	<ul style="list-style-type: none"> -Camiseta de punto -Manga corta -Largo aprox.: 61cm -M1 AJUSTADA -Knit T-shirt -Short sleeve -Approx. length: 61cm M1: tight 	<ul style="list-style-type: none"> -Camiseta de punto -Abertura en costados -Manga larga -Largo aprox.: 68cm -M1 AJUSTADA -Knit T-shirt -Side opening -Long sleeve -Approx. length: 68cm M1: tight

850023 P.87	850024 P.87	950008 P.95	950011 P.50
			
<ul style="list-style-type: none"> -Camiseta de punto -Manga larga -Largo aprox.: 74cm -H2 SEMI AJUSTADA -Knitting t-shirt -Long sleeve -Approx. length: 74cm -H2: semi-fitted 	<ul style="list-style-type: none"> -Camiseta de punto -Manga larga -Largo aprox.: 62cm -M1 AJUSTADA -Knitting t-shirt -Long sleeve -Approx. length: 62cm M1: tight 	<ul style="list-style-type: none"> -Sistema de cierre regulable con mosquetones -Sistema de ajuste con ojales y pincho -2 bolsillos delanteros -Largo aprox.: 58cm -Snap hook adjustable closure system -Fitting system with eyelet and button -2 front pockets -Approx. length: 58cm 	<ul style="list-style-type: none"> -2 botones de pastilla en delantero -2 bolsillos laterales -Hebillas laterales para ajustar -Largo aprox.: 71cm -M2 SEMI AJUSTADA -2 flat buttons in front -2 sides pockets -Side buckle to adjust -Approx. length: 71cm -M2: semi-fitted

**SENTIRSE CÓMODO
CON UN ESTILO**
es primordial

gary's WORKWEAR



NUESTRA EMPRESA

La continua apuesta por la innovación y la calidad (tanto en servicio como en materiales) ha mantenido a la empresa en un constante desarrollo en busca de la excelencia, consiguiendo así unas materias primas de alto nivel en manos de un extraordinario equipo humano comprometido con la empresa.

En 2019, tras consagrarse en el liderazgo del sector a nivel nacional y llevar años con relaciones comerciales fuera de España, comienza la internacionalización de la empresa a gran escala.

Nuestra misión es el diseño y fabricación de vestuario profesional, ofreciendo un gran servicio y amplio catálogo de productos para los trabajadores más exigentes.

Gary's es el principal referente en moda profesional, tanto a nivel nacional como internacional.

Aportando diferenciación en diseño, comodidad, protección y durabilidad a todos los trabajadores que visten nuestras prendas.

La empresa avanza hacia el futuro preservando los valores de su identidad.

LA EXCELENCIA EN EL TRABAJO CONSTITUYE LA ESENCIA DE UNIFORMES GARY'S, A TRAVÉS DE LOS VALORES QUE LA IMPULSAN; INTEGRIDAD, CALIDAD, INNOVACIÓN, CERCANÍA Y PASIÓN.

Somos una apuesta segura para todos los profesionales que desean vestir de forma cómoda y moderna en su día a día laboral.

THE COMPANY

The continuous commitment to innovation and quality (both in service and materials) has kept the company in a constant development in the search of excellence. That is how we get a high-level raw materials in the hands of an extraordinary human team committed with the company.

In 2019, after establishing itself as the leader of the industry at the national market, and years of successful business relationships abroad, Gary's Workwear began its large-scale expansion.

Our mission is offering a great service and a wide range of products for the most challenging workers with the nicest designs and a perfect product finish on all our professional garments.

Gary's is the leader in the workwear market because of its stylish designs, in the national area as well as on the international. We provide unique designs which are very wellknown for its comfort, protection and durability.

Gary's Workwear moves ahead into the future, but keeping the same values of its identity.
EXCELLENCE AT WORK IS THE ESSENCE OF GARY'S WORKWEAR.

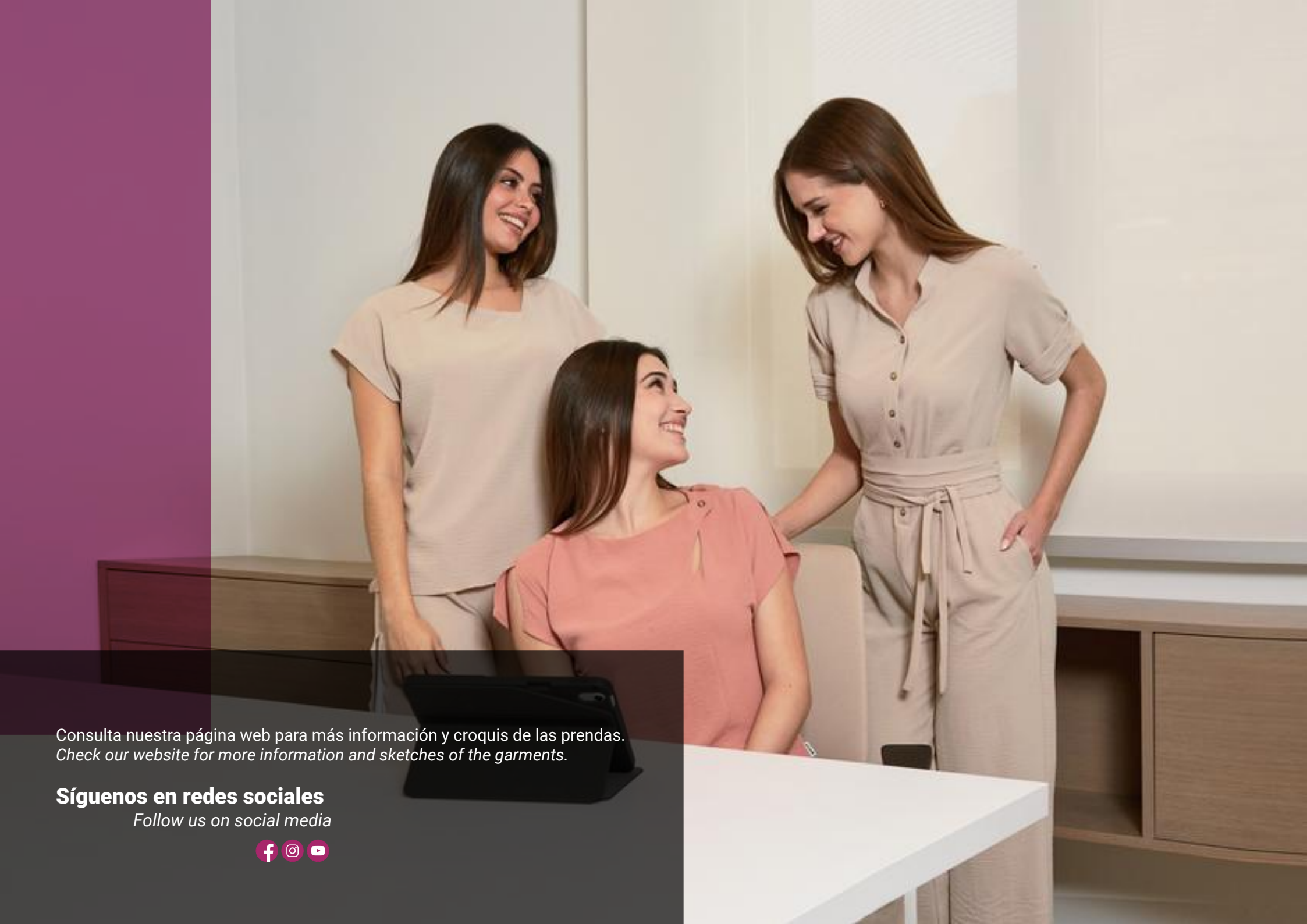
We are a safe bet for all professionals who want to dress in a comfortable, modern and safe way during their day to day working hours.

¿Tienes una idea? Got any idea?

Creamos cualquier diseño que imagines. Estampados personalizados, patrones a medida, personalización de fornituras, bordados o serigrafía. La imaginación no tiene límites y juntos podemos hacer tu idea realidad.

We can create every design that you could imagine like prints, patterns, accessories, embroideries or screen printing. Imagination has no limits and together we can make your ideas come true.





Consulta nuestra página web para más información y croquis de las prendas.
Check our website for more information and sketches of the garments.

Síguenos en redes sociales

Follow us on social media



BEAUTY & RETAIL



8429935523897

©Uniformes Gary's

Queda prohibida la reproducción total o parcial de este catálogo, así como su tratamiento de cualquier forma o por cualquier medio sin el permiso expreso y por escrito de la empresa titular del copyright.

The total or partial reproduction is forbidden of this catalogue, as well as its treatment of any form or by any means without the express written permission of the company cophyright holder.

